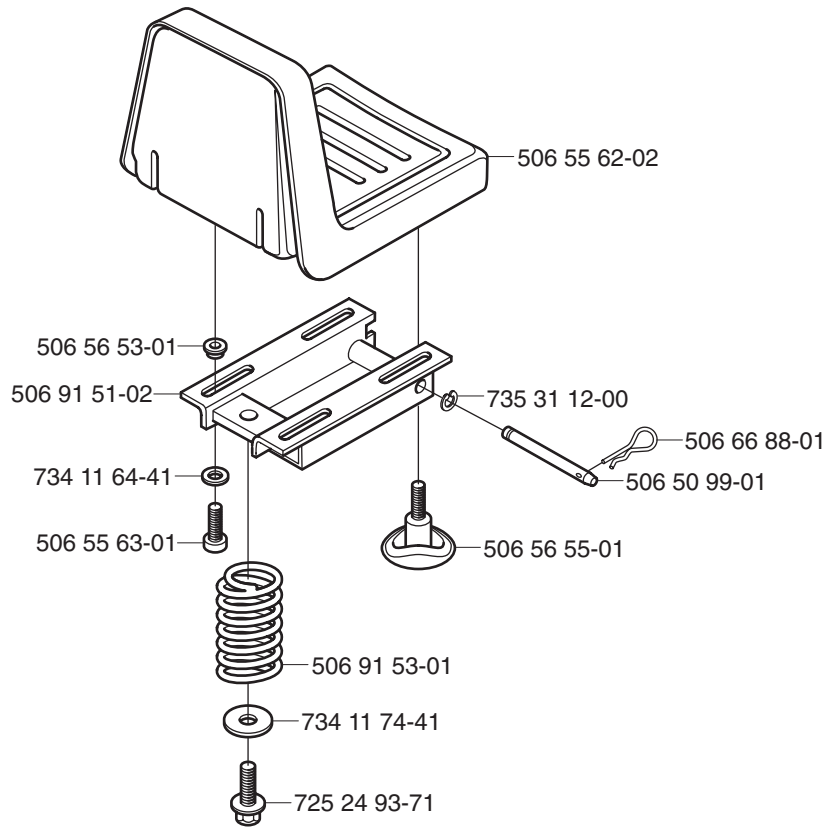
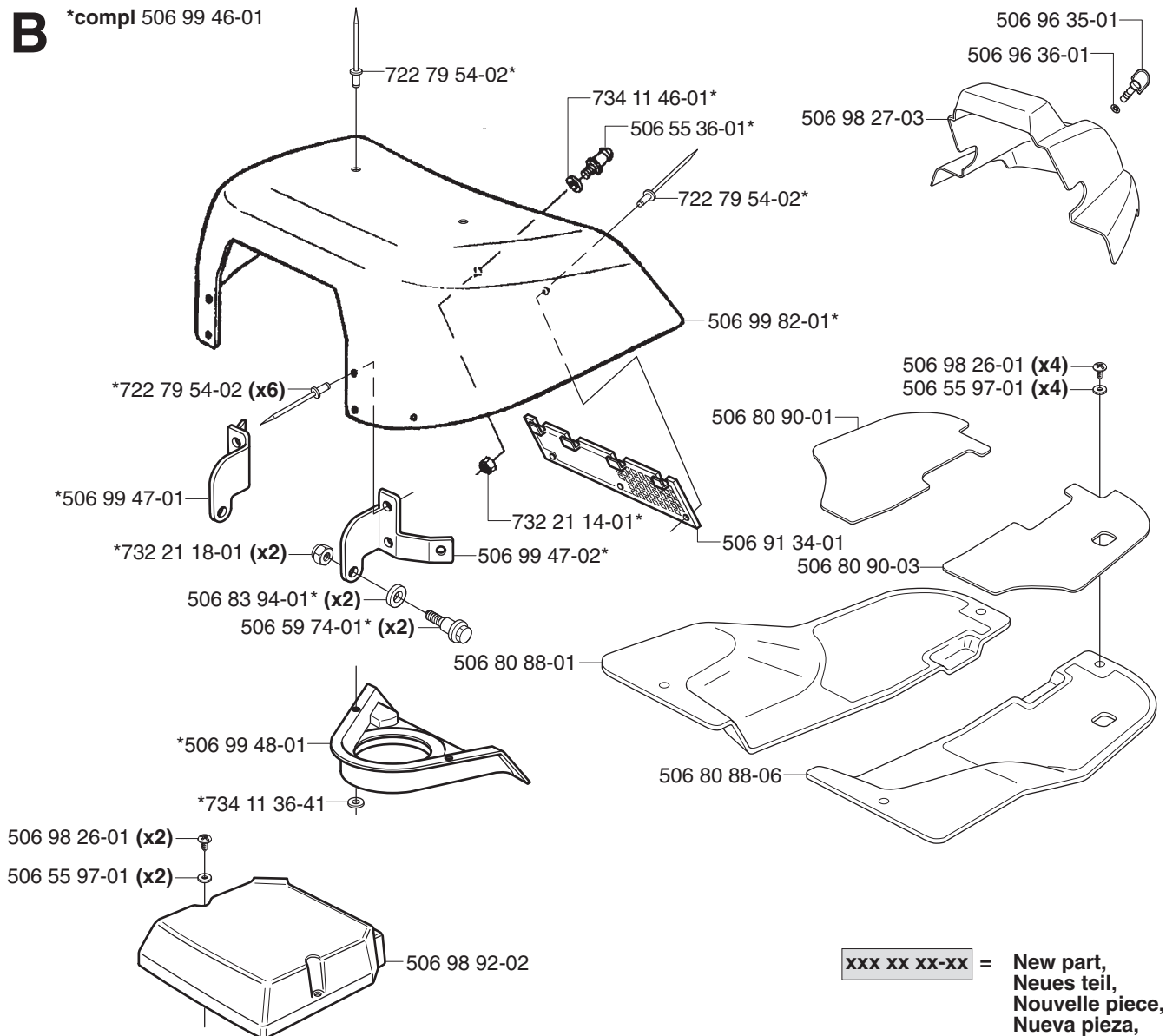


Pro 13-90

Spare parts
Ersatzteile
Pi ces d tach es
Reserve onderdelen
Repuestos
Reservdelar

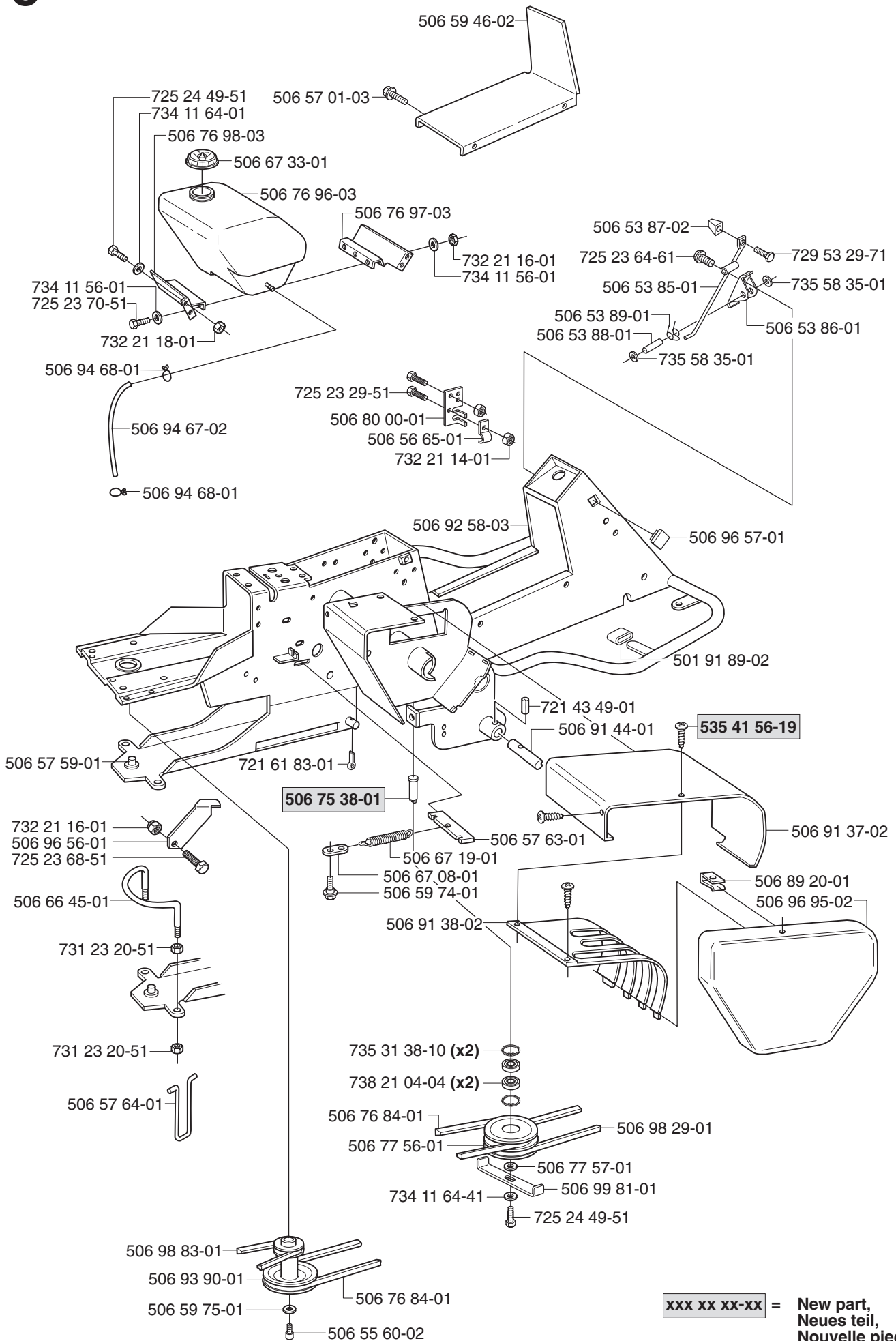
A**B**

*compl 506 99 46-01



xxx xx xx-xx = New part,
Neues teil,
Nouvelle piece,
Nueva pieza,
Ny detalj

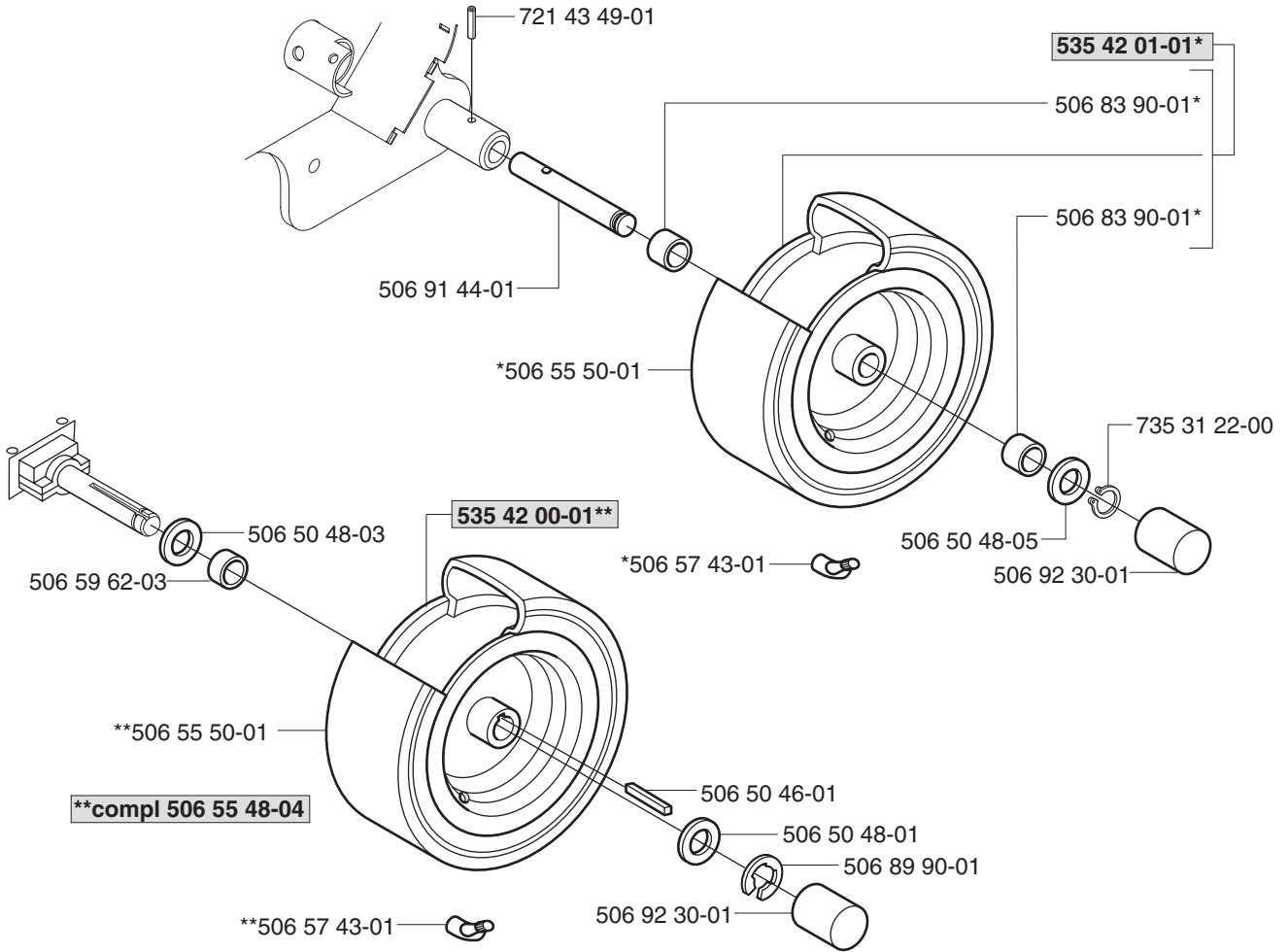
C



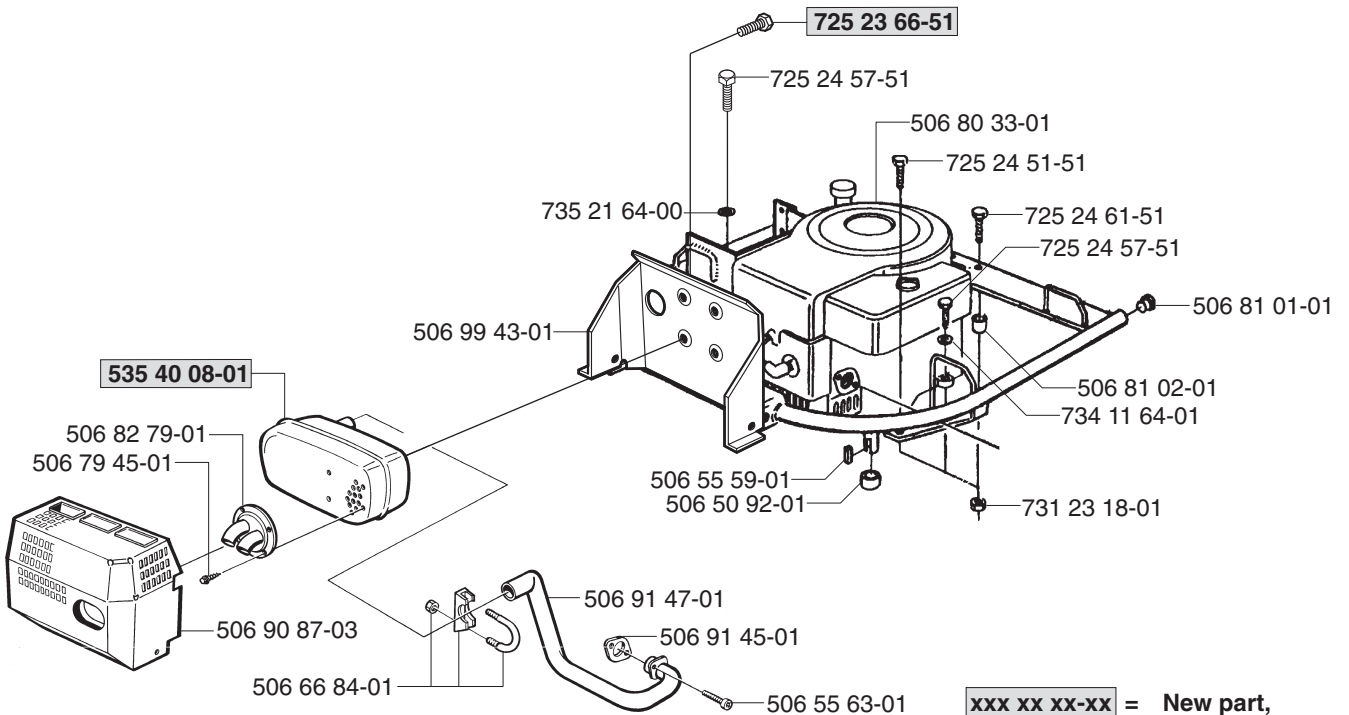
xxx xx xx-xx = New part,
Neues teil,
Nouvelle piece,
Nueva pieza,
Ny detalj

D

*compl 506 55 49-05

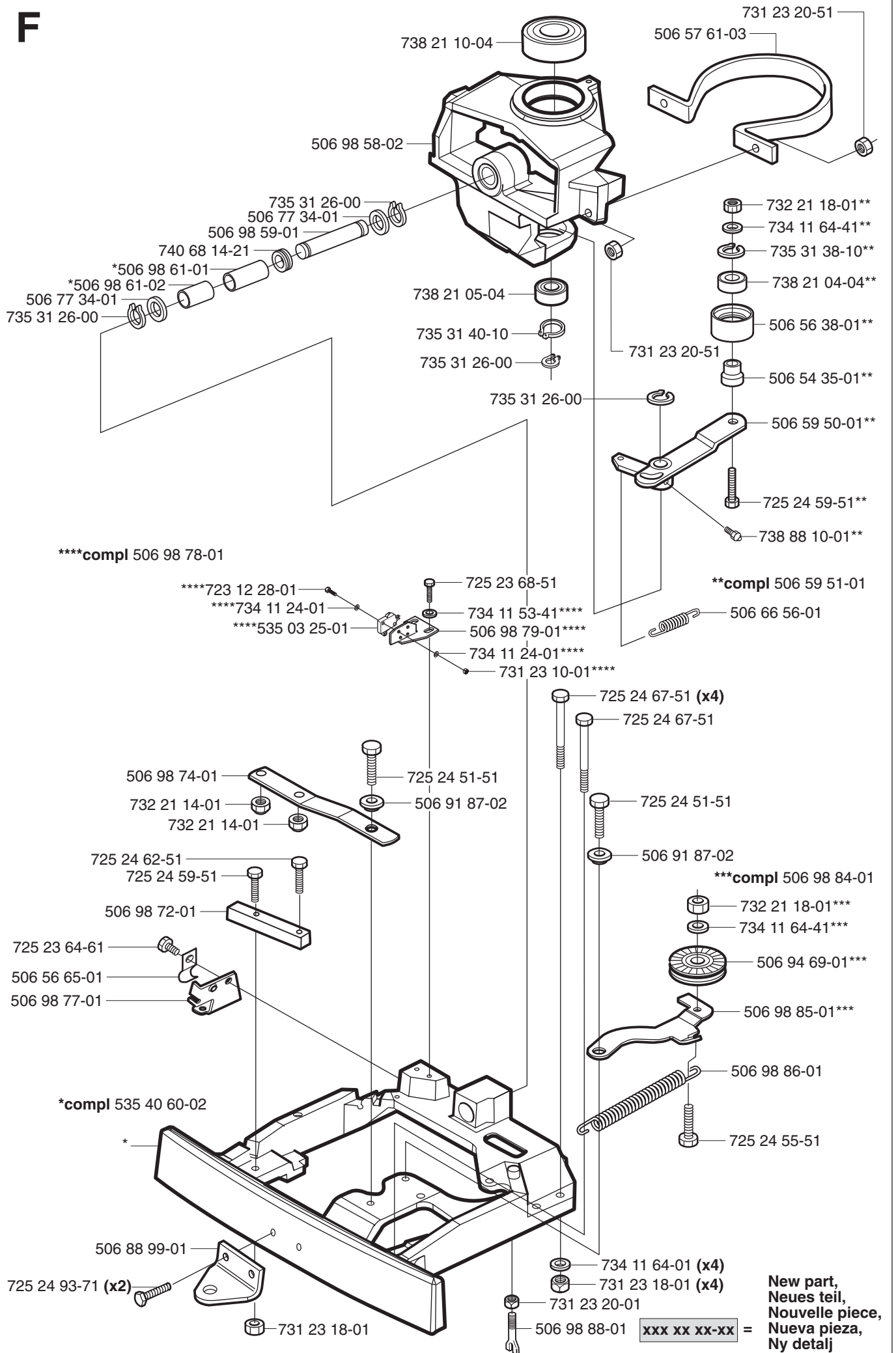


E

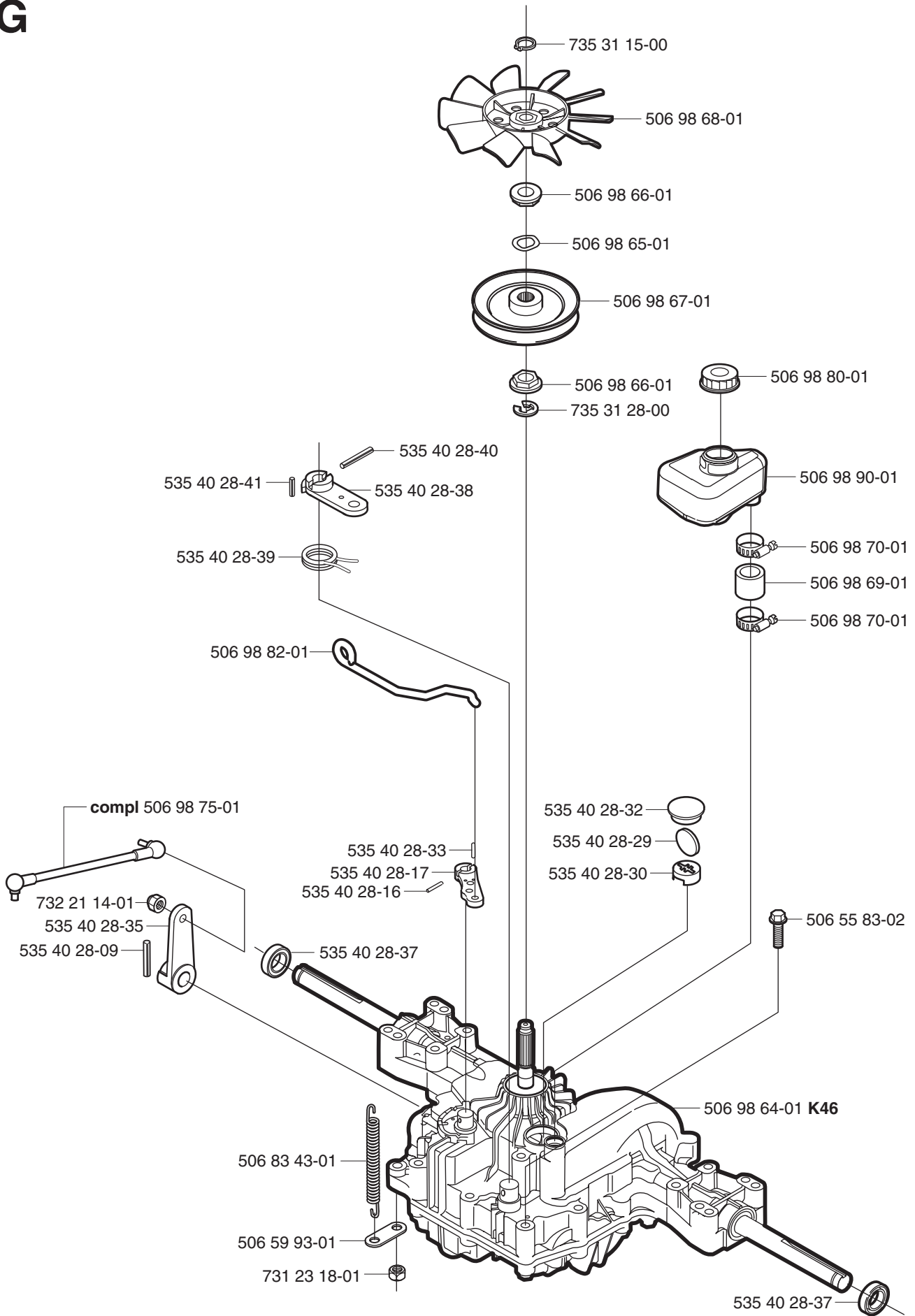


**xxx xx xx-xx = New part,
Neues teil,
Nouvelle piece,
Nueva pieza,
Ny detalj**

F

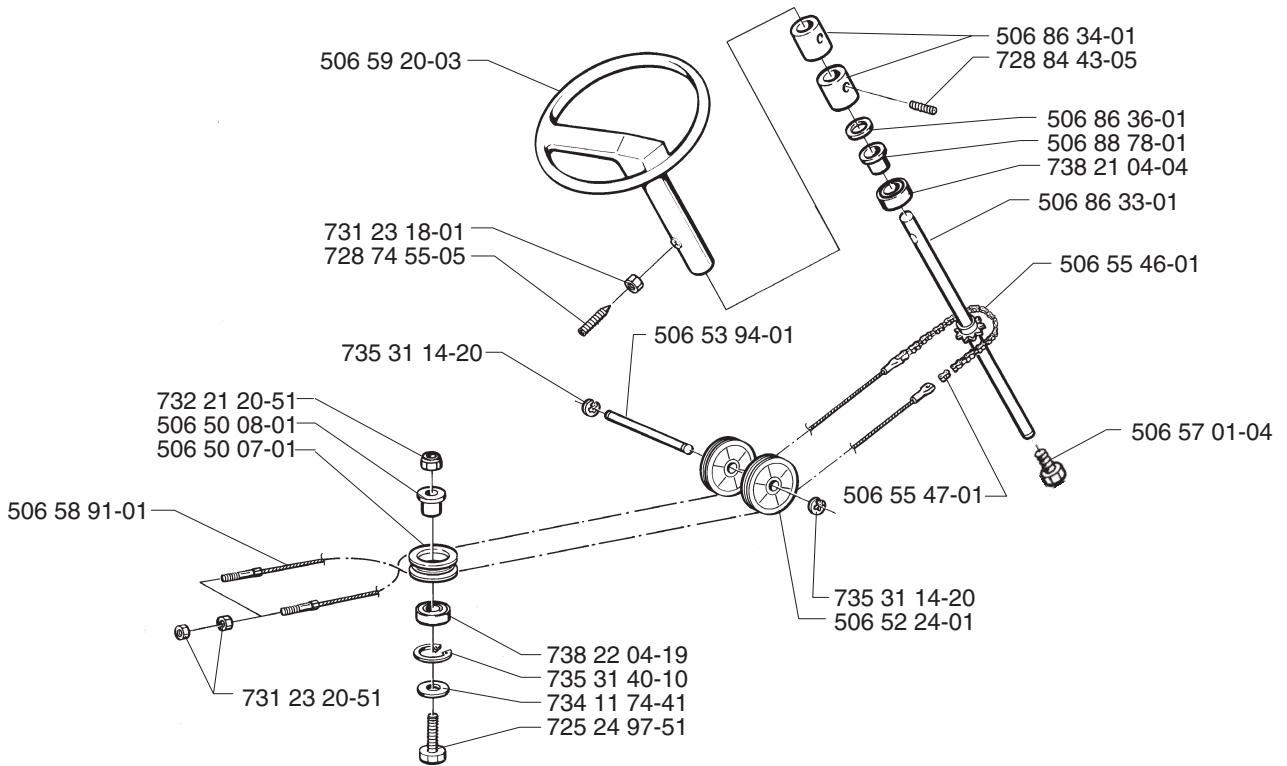


G

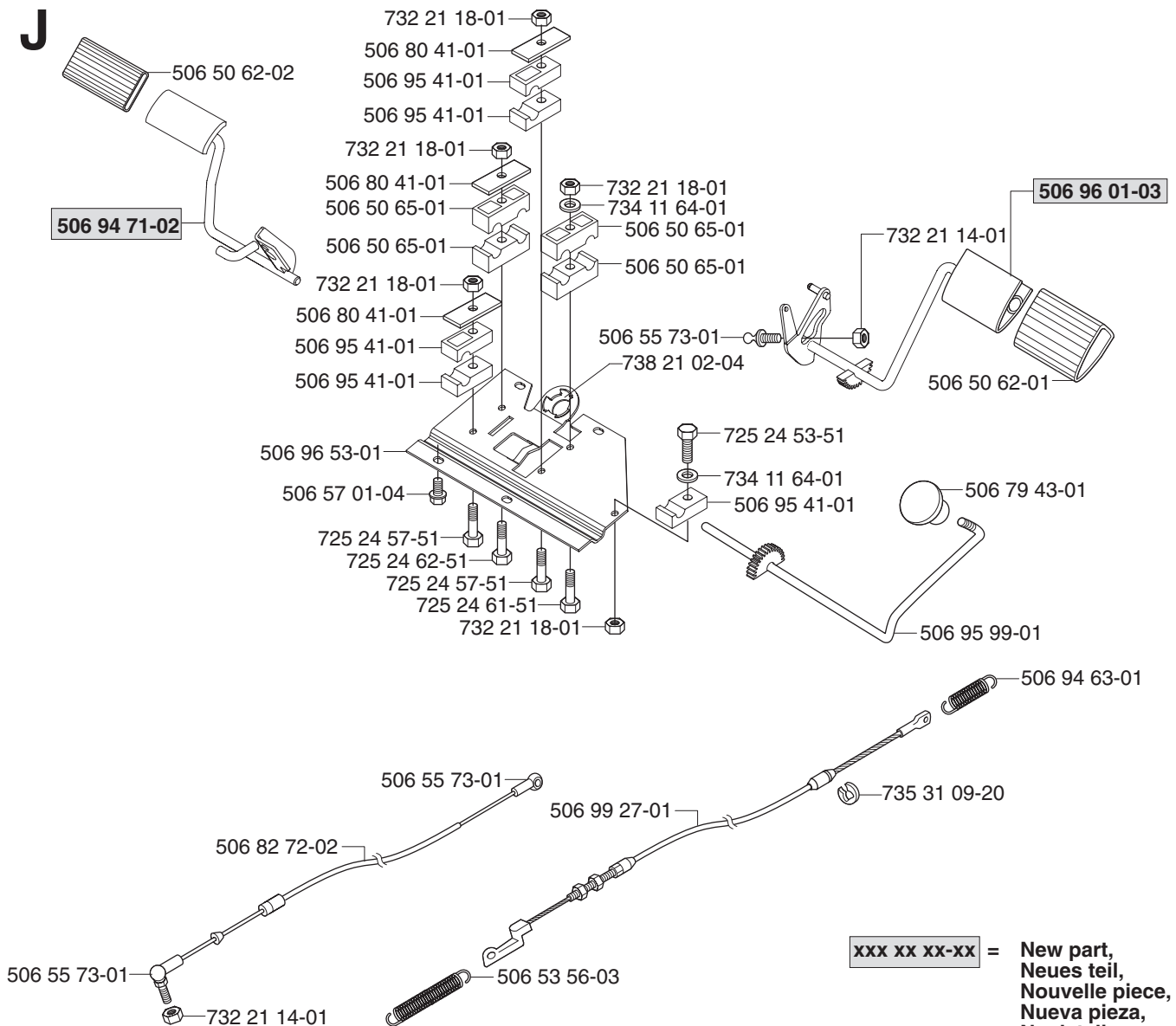


**xxx xx xx-xx = New part,
Neues teil,
Nouvelle piece,
Nueva pieza,
Ny detalj**

H

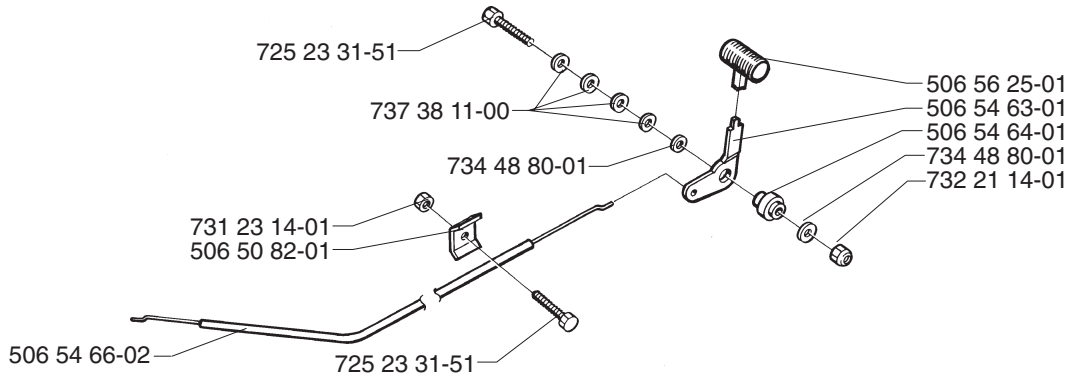


J

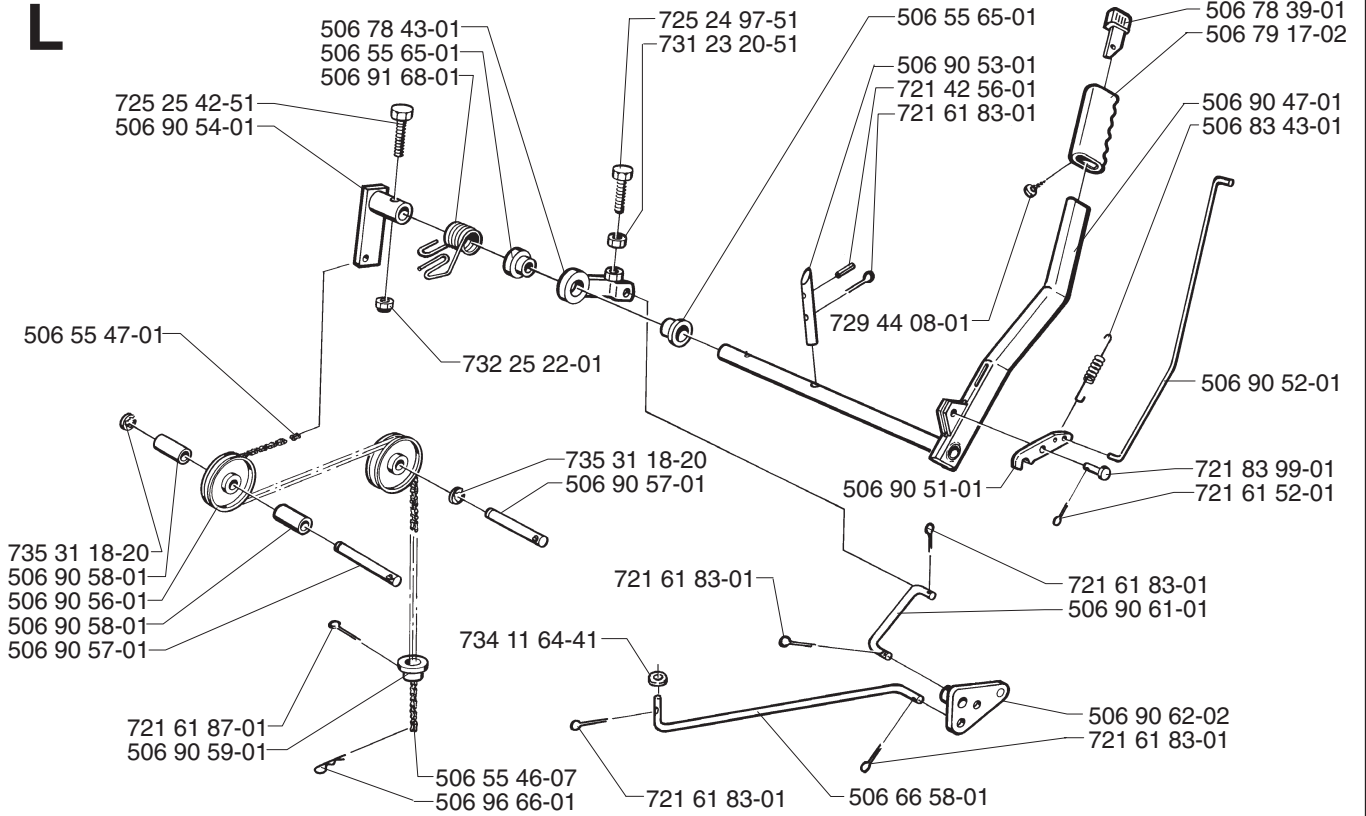


xxx xx xx-xx = New part,
 Neues teil,
 Nouvelle piece,
 Nueva pieza,
 Ny detalj

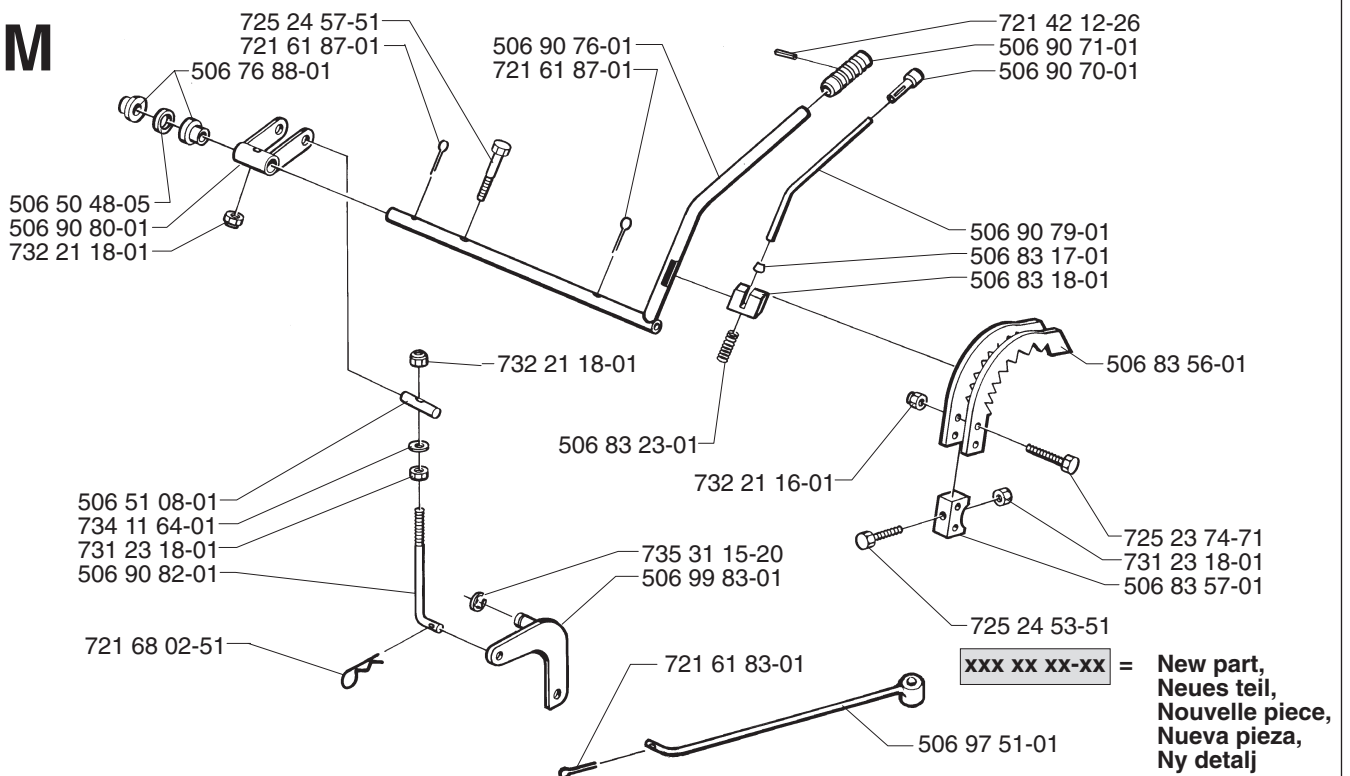
K



L

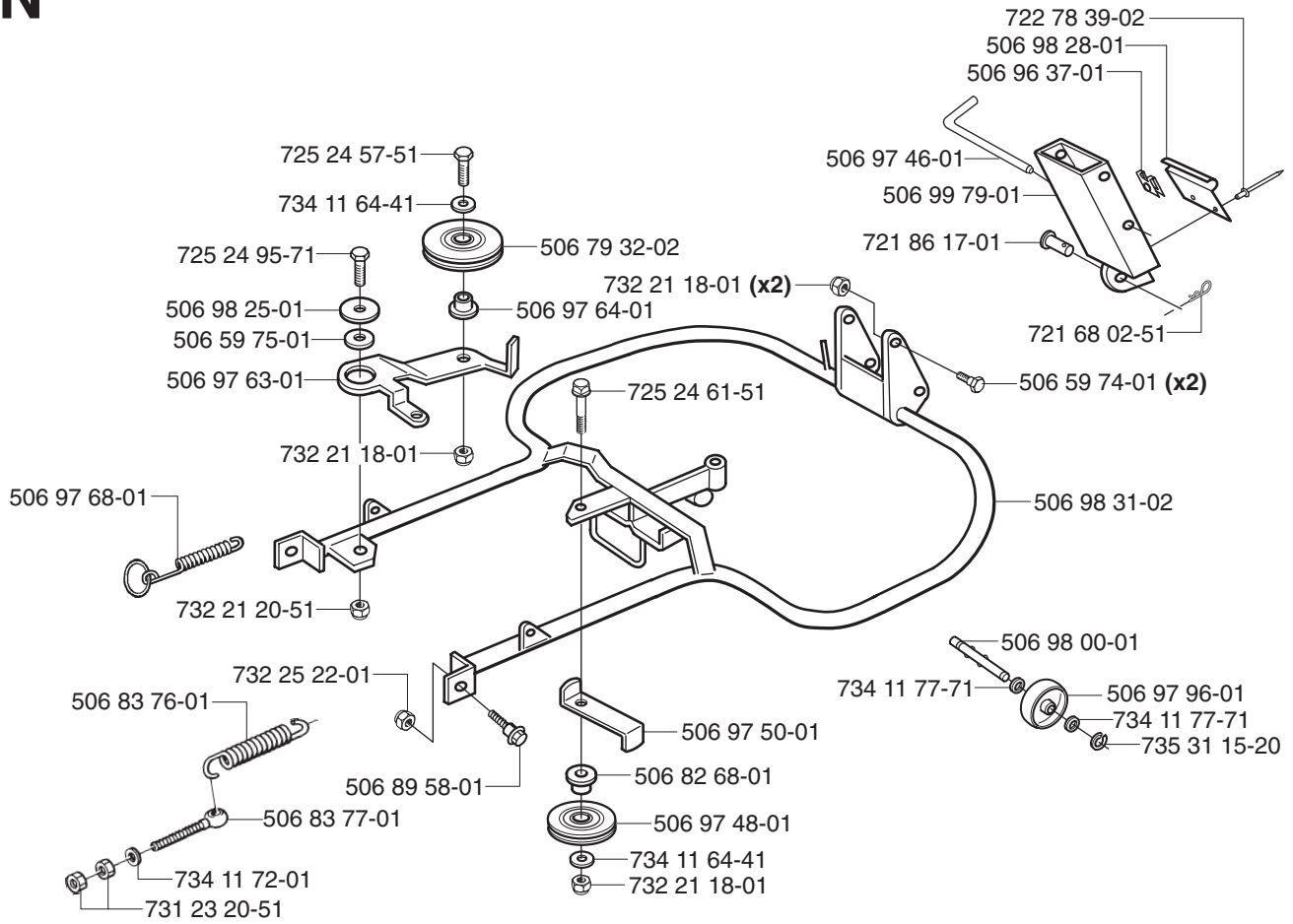


M

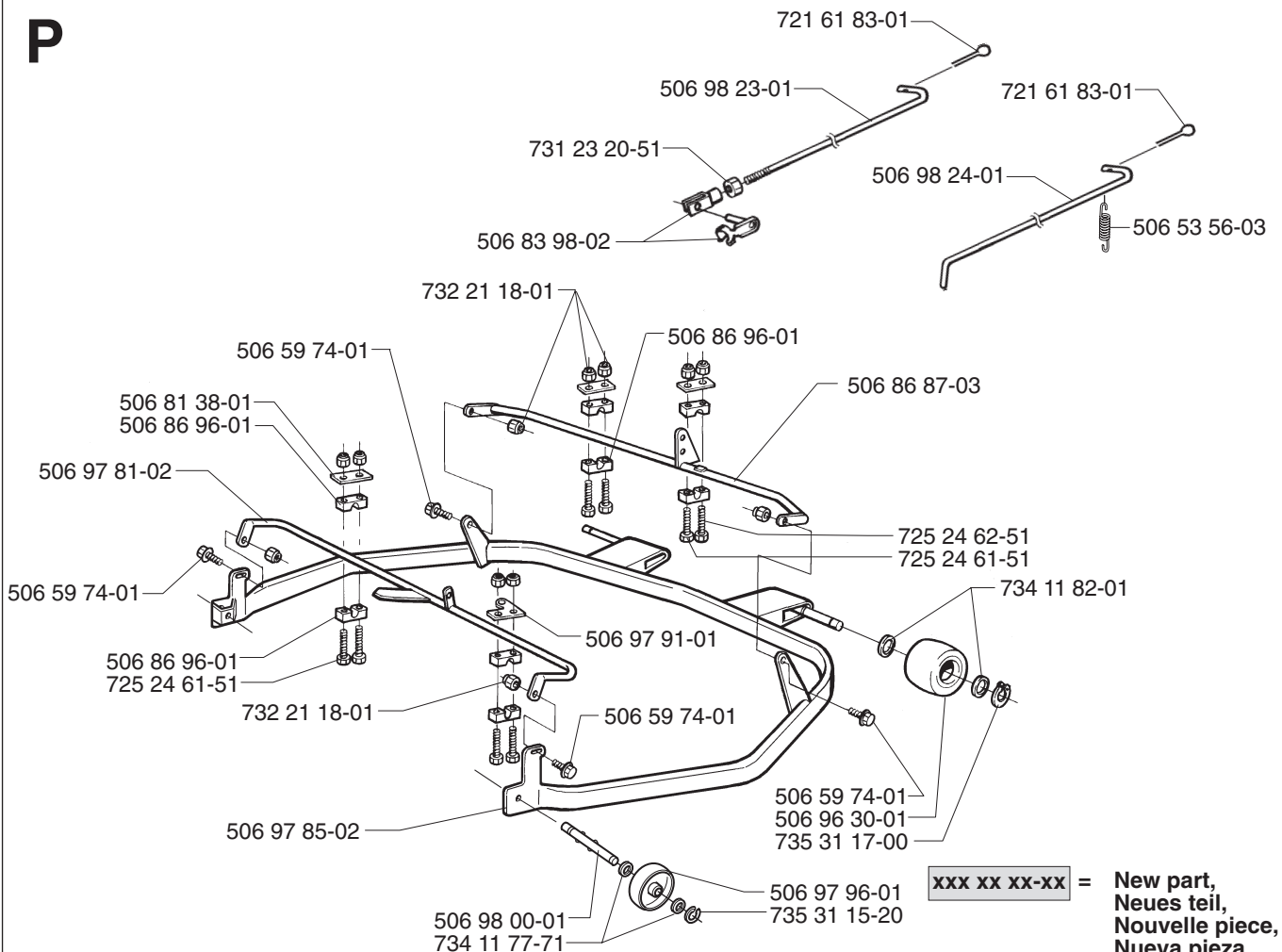


xxx xx xx-xx = New part,
 Neues teil,
 Nouvelle piece,
 Nueva pieza,
 Ny detalj

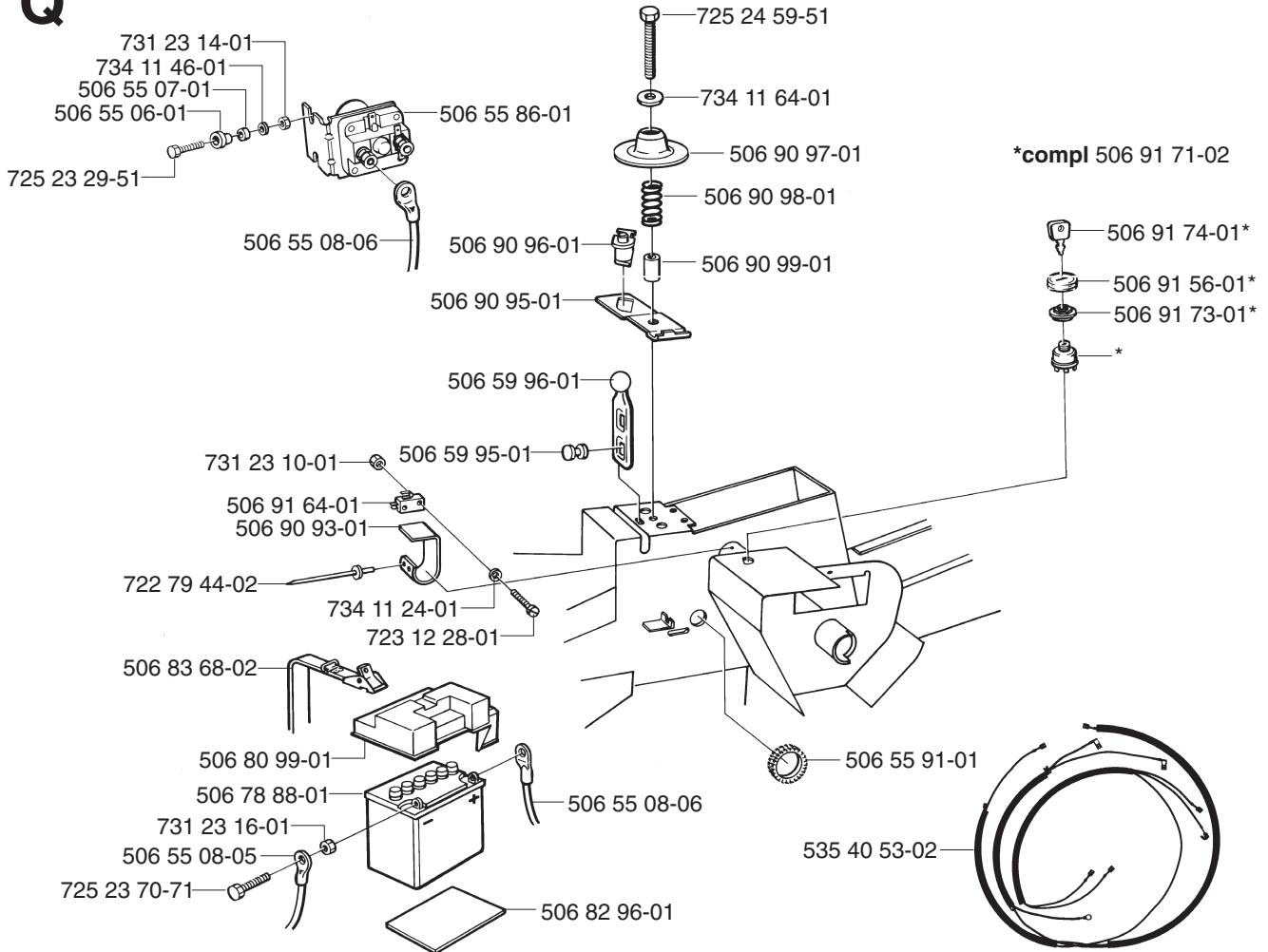
N



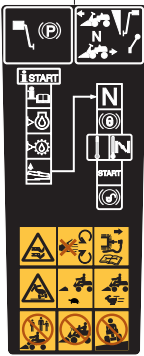
P



xxx xx xx-xx = New part,
 Neues teil,
 Nouvelle piece,
 Nueva pieza,
 Ny detalj

Q**R**

Warning
506 94 48-01



535 43 20-01



506 99 96-01



535 43 51-01

PARTNER PRO
13-90

506 84 28-01



506 84 28-03



506 58 45-01



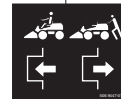
506 98 42-01



506 91 57-01



506 94 47-01



506 98 43-01

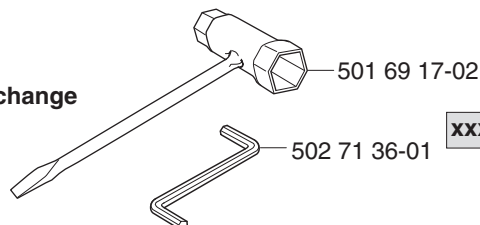


535 43 51-02

PARTNER PRO
13-90

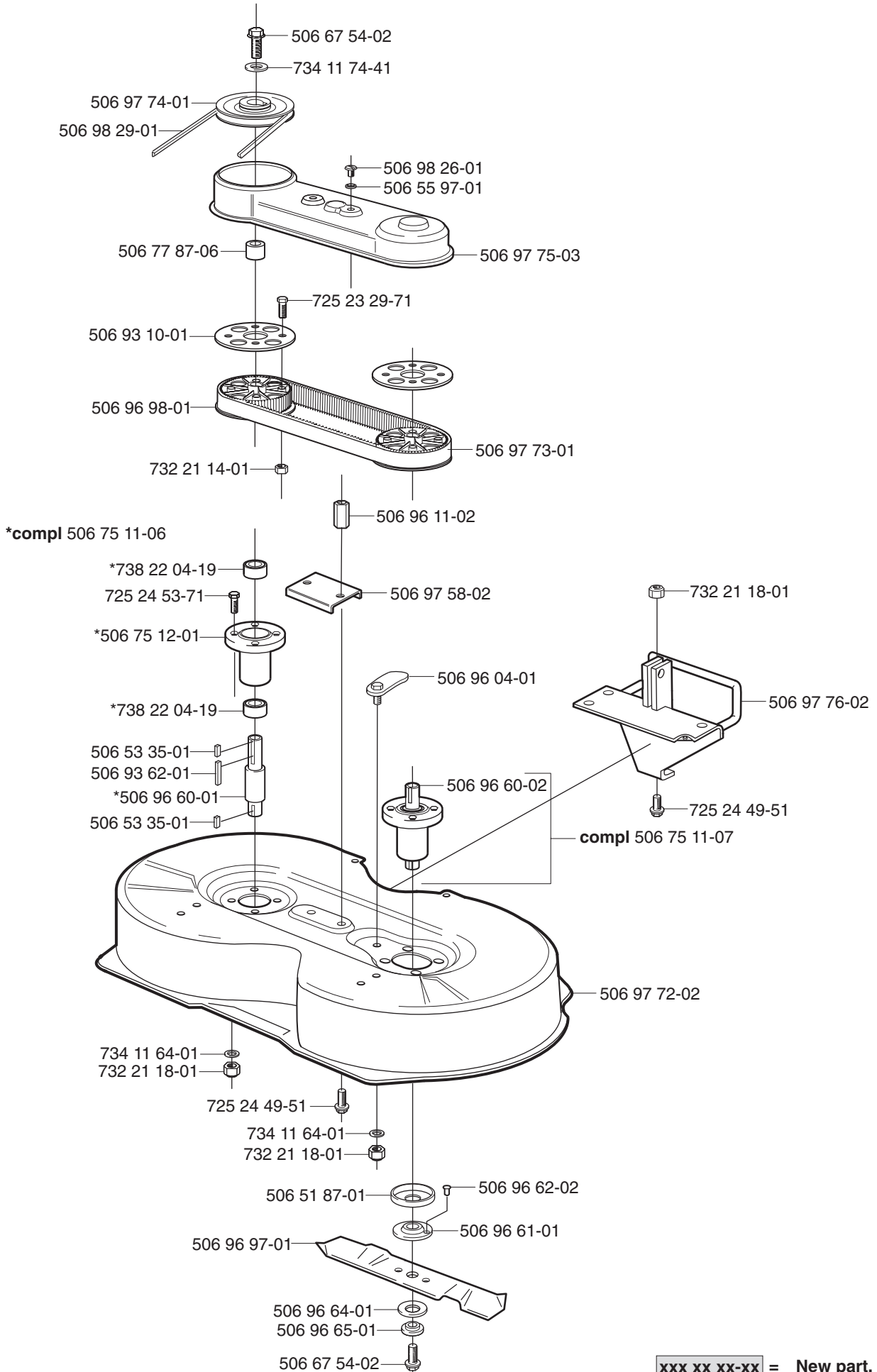
S

Leverans endast som reservdel
Delivery as spare part only
Nur als Ersatzteil lieferbar
Livrabile seulement comme pièce de rechange
Solo como repuesto
Zasilá se jenom jako náhradni díl



xxx xx xx-xx = New part,
Neues teil,
Nouvelle piece,
Nueva pieza,
Ny detalj

T



**xxx xx xx-xx = New part,
Neues teil,
Nouvelle piece,
Nueva pieza,
Ny detalj**